

Fiche technique

LA LEGENDE DE BORNEO

CONTACTS

Technique :

Camille URVOY / 06 81 61 42 79 / urvoycamille@gmail.com

DUREE DU SPECTACLE 1H30

DISTRIBUTION

SIMON BAKHOUCHE / MELANIE BESTEL / JUDITH DAVIS /
CLAIRE DUMAS / NADIR LEGRAND

PLATEAU

OUVERTURE MINIMUM : 11,00 M
PROFONDEUR MINIMUM : 6,00M - HAUTEUR : 6,00 M
PLATEAU NU ((possibilité de boîte noire à l'allemande si plateau très grand)
SOL NOIR

DECORS

- Chaises et tabourets dépareillés
- Table pliante
- Planches en bois et plastique
- Tapis
- Divers accessoires

Une machinerie type « tiré-lâché » est installée lointain cour. Le système est composé d'une planche de CP de 1,60m x 1,20m (épaisseur 1,5 cm) fixée par charnière sur un tube acier avec colliers et couplets femelles. Le tout avec chaînes de sécurité pouvant recevoir un poids de 60 kg.

Ce «tiré-lâché » libère environ 40 kg de différents matériaux (planches et bouts de bois, cartons, papiers ,accessoires en plastique ...)

Le sol est protégé par 3x plaques de CP (2,00 m x 1,00 m épaisseur : 1,5 cm chacune)

A FOURNIR PAR LE 5 X POULIES SIMPLES + drisse noire 8mn long : 30,00 M

LIEU D'ACCUEIL 3 X plaques de CP noir (2,3m x 1, 25 m épaisseur, 1,5 cm chacune)

LUMIERE

(CF plan de feux en annexe)

Une pré-implantation lumière devra être faite avant notre arrivée suivant un plan que nous fournirons. Merci de nous faire parvenir les plans de votre théâtre.

- 14 PC 1KW (14 x LEE 203 /ROSCO 119)
- 5 PC 2KW AVEC VOLET 4 x FACES (5 x LEE 202 /ROSCO 119)
- 4 DECOUPES 1KW 613SX (4 x LEE 201 /ROSCO 132)
- 10 PAR CP61(10xLEE 134 /STRIE 228)
- 8 CYCLIODES ASSYMETRIQUES 1KW (4 x LEE 201/ 4 x LEE L180)
- 48 GRADATEURS 2KW
- UN PUPITRE LUMIERE TYPE AVAB CONGO

L'éclairage salle devra être sur le jeu (si nécessaire, implantation de projecteurs type PC1KW pour éclairage salle)

Le matériel demandé et le plan de feu joint sont sujets à modifications et adaptations au cas par cas avec les régisseurs des lieux d'accueil.

SON

1 CONSOLE NUMERIQUE OU ANALOGIQUE
1 LECTEUR CD

DIFFUSION : 1 PLAN DE FACE ADAPTE A LA SALLE

1 PLAN LOINTAIN SUR PERCHE

2 SUBS (FACE OU LOINTAIN SELON SALLE)

COSTUMES

PREVOIR UN LAVAGE /REPASSAGE PAR REPRESENTATION (1 SERVICE)

PREVOIR 1 PRESSING (nettoyage à sec) POUR UNE VESTE

PLANNING J -1

Une pré-implantation lumière et son et draperie devra être faite avant notre arrivée suivant un plan que nous fournirons. Merci de nous faire parvenir les plans de votre théâtre.

JOUR J

(arrivée de la compagnie)

9H - 11H

INSTALLATION DECORS ET MACHINERIE **1 RP /1 M**
IMPLANTATION SON **1 RS**

VERIFICATION IMPLANTATION LUMIERE **1 RL/ 1E**

11H - 13H

REGLAGES LUMIERES **1 RL/ 1E**

14H - 16H

FIN REGLAGES LUMIERE + CONDUITE **1 RL/ 1E**

16H - 18H

RACCORDS **1 RP/ 1 RL /1 RS**

18H - 19H

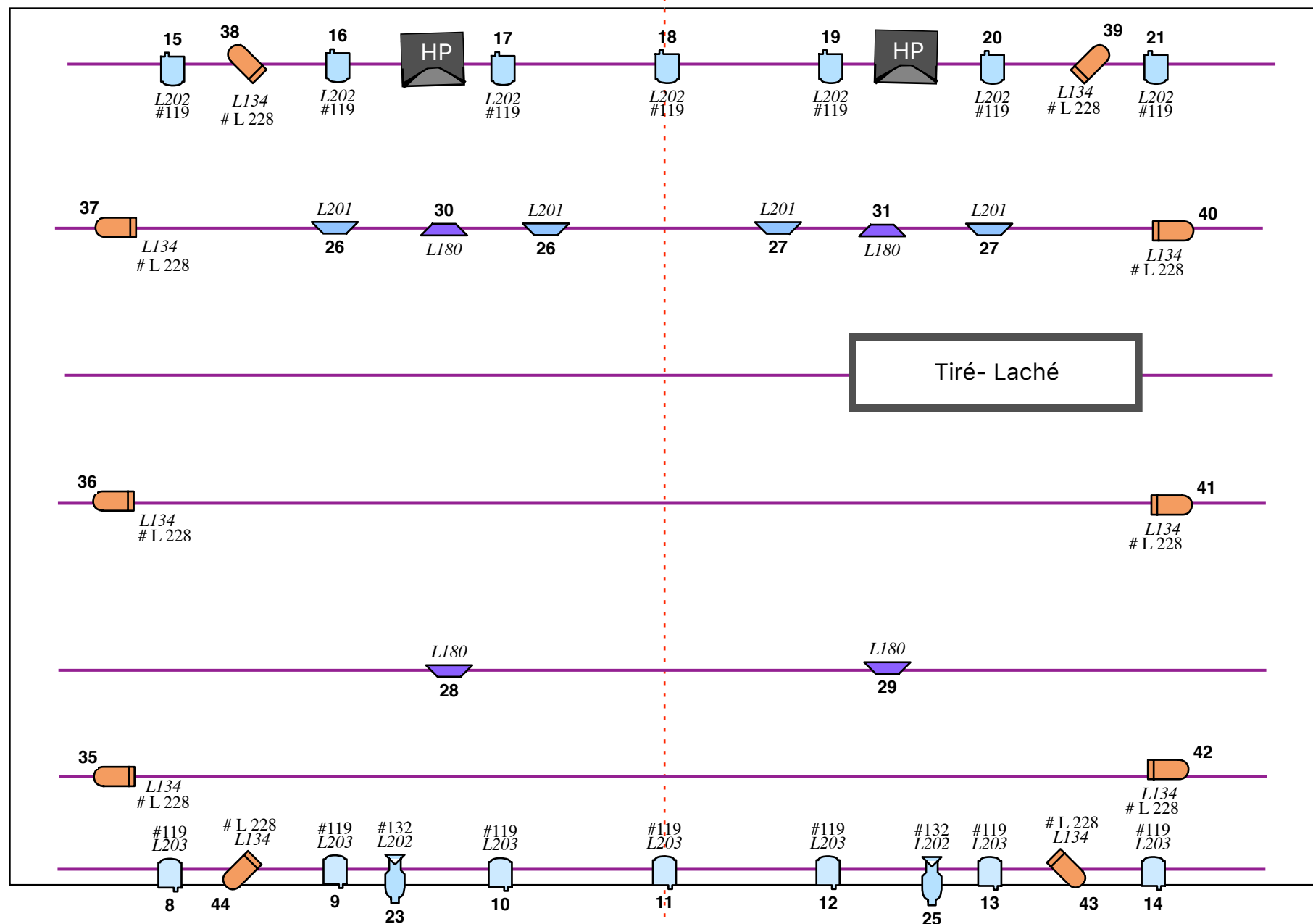
CLEAN PLATEAU **1 RP/ 1 RL /1 RS**

20H - 22H

SPECTACLE **1 RP/ 1 RL /1 RS**

NB : Même personnel pour les séries avec rendez-vous à 16h les jours de spectacle et entretien des costumes le matin par l'habilleuse.

SIRET : 520 475 948 00011 APE : 9001Z licence : N° 2-1035888 N° de TVA Intracommunautaire : FR 385 204 759 48



Nez de scène

<h1>La légende de Bornéo</h1>		<h2>Light Plot</h2>
<p>Venue:</p> <p>Designer: Camille Urvoy - urvoycamille@gmail.com - 0681614279</p> <p>11/09/2019</p>		

Key	pc 1 kw	Cycliodes
	Frost Color	pc 2kw
Channel	Par64 CP61	
	Dec613sx	

